



Synco™ living

Heizkörper - Regelantrieb

SSA955

-
- Funkgesteuerter Regelantrieb für Heizkörperventile
 - Funk-Kommunikation basierend auf KNX Standard (868 MHz, bidirektional)
 - Batteriebetrieb mit handelsüblichen 1,5 V – Batterien (Verpolungsschutz)
 - Batterieschonender Betrieb
 - Flüsterbetrieb (z.B. für Anwendungen im Schlafzimmer)
 - Nennhubbereich 2,5 mm
 - Ventilstellkraft 110 N
 - Automatische Erkennung des Ventilhubes
 - Parallelschaltung mehrerer Antriebe möglich
 - Integrierter Temperatur Sensor
 - Direktmontage ohne Werkzeug mittels Überwurfmutter
 - Handverstellung

Anwendung

- Einbindung in das Siemens System Synco living
- Einsetzbar in Heizungsanlagen zur Betätigung von Heizkörperventilen von Siemens sowie verschiedener Hersteller
- Verwendung von mehreren Heizkörper - Regelantrieben in einem Raum

Siemens-Ventile

Mit dem SSA955 können folgende Heizkörperventile von Siemens betrieben werden:

Ventiltyp	Ventilart	k_{vs} [m ³ /h]	PN-Stufe	Datenblatt
VDN., VEN., VUN..	Heizkörperventile	0,25 ... 1,41	PN10	2105, 2106
VD..., CLC...	Heizkörperventile	1,9 ... 2,6	PN10	2103
VPD..., VPE...	MCV Heizkörperventile	0,02 ... 0,48	PN10	2185
VD..., VE..., VU...	Heizkörperventile	0,25 ... 3,4	PN10	2145, 2146
2T../A	Heizkörperventile	1,25 ... 2,5	PN10	4848
Andere Heizkörperventile mit Adaptern AV... siehe Kapitel "Zubehör"				

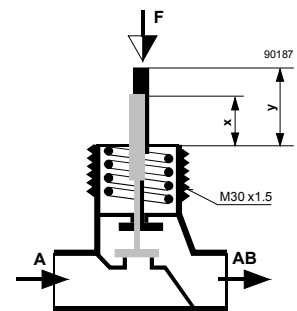
k_{vs} = Durchfluss-Nennwert von Kaltwasser (5 bis 30 °C) durch das voll geöffnete Ventil (H_{100}), bei Differenzdruck von 100 kPa (1 bar)

Fremd-Ventile
ohne Adapter

Heizkörperventile anderer Hersteller können ohne Adapter mit dem SSA955 betrieben werden, sofern diese Anschlussgewinde von M30x1,5 mm haben und die unten aufgelisteten Anforderungen erfüllen.

Anforderungen an Fremdventile:

Kraftbereich	100 N nominal
Schliessmass	$x > 9,0$ mm
Offenmass	$y \leq 14,5$ mm



Folgende Hersteller entsprechen den Anforderungen und können mit dem SSA955 betrieben werden:

- Honeywell MNG
- Cazzaniga
- Heimeier
- TA
- Finimetall
- Oventrop M30x1,5 (ab 2001)
- Junkers

Weitere Ventilhersteller auf Anfrage

Ventilvoreinstellung /
kv- Begrenzung

Um eine optimale Regelqualität zu gewährleisten, soll die Ventilvoreinstellung des Volumendurchflusses unterlassen werden.

Sind Voreinstellungen dennoch nötig, so ist dazu die entsprechende technische Ventildokumentation zu konsultieren. Der SSA955 unterstützt Ventile mit einem Hub von $> 0,5$ mm (siehe Kapitel Kalibrierung).

Zubehör

Adapter AV... für Fremd-Ventile

Für die Montage des SSA955 auf Heizkörperventile anderer Hersteller sind folgende Adapter verfügbar:

Adaptertyp	für Heizkörperventil von:	Adaptertyp	für Heizkörperventile von:
AV51	Beulco Verteiler M30x1,0	AV57	Herz
AV52	Comap	AV58	Oventrop M30x1,0
AV53	Danfoss RA-N (RA2000)	AV59	Vaillant
AV54	Danfoss RAVL	AV60	TA
AV55	Danfoss RAV	AV61	Markaryd
AV56	Giacomini		

Bestellung

Bei der Bestellung sind die Stückzahl und die Typenbezeichnung anzugeben. Allfällige Heizkörperventile und -Adapter müssen separat bestellt werden.

Lieferumfang

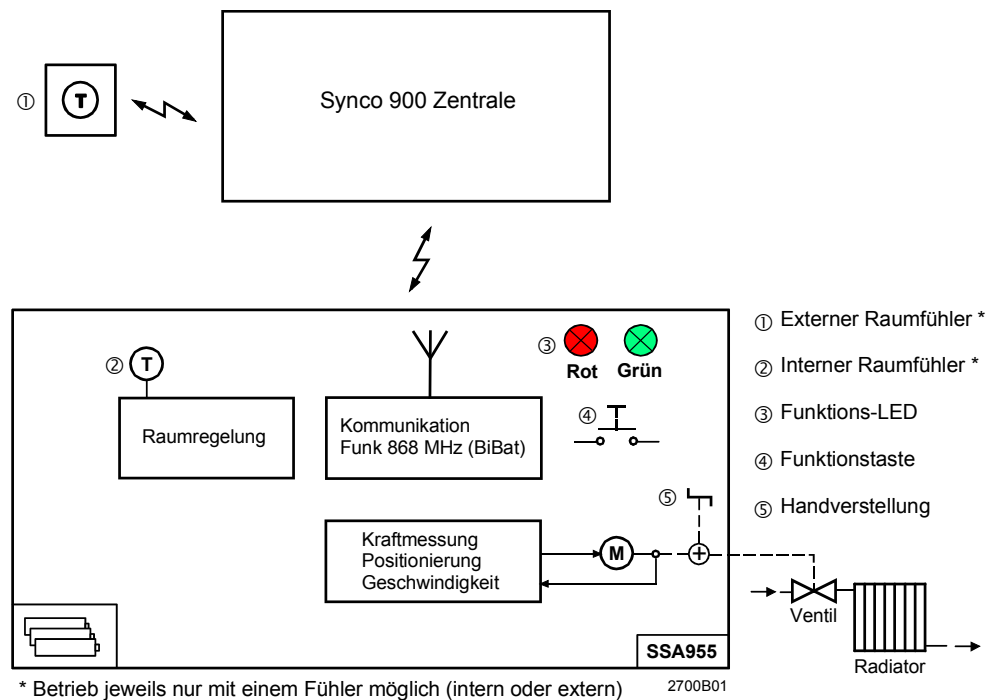
Jeder SSA955 wird mit Alkaline-Batterien und einer Montageanleitung ausgeliefert.

Produktdokumentation

Die Bedien- und Inbetriebnahmeanleitung des SSA955 ist in der Produktdokumentation der Wohnungszentrale enthalten.

Funktionen

Blockschaltbild

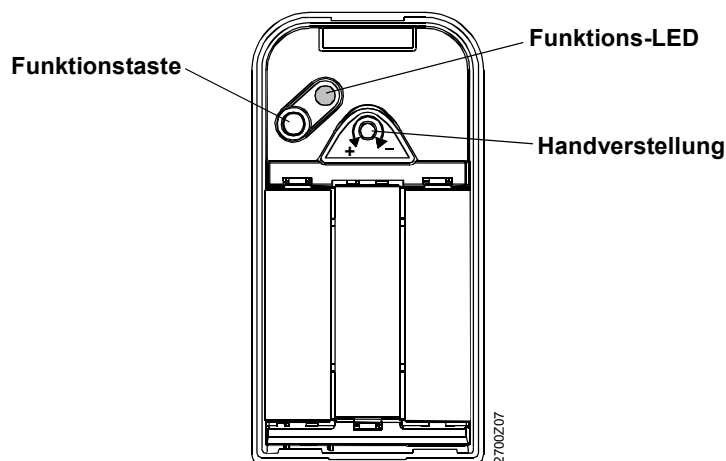


Hauptfunktion	Im Betrieb regelt der SSA955 die gewünschte Raumtemperatur mit den von der Wohnungszentrale zur Verfügung gestellten Daten.
Parallelbetrieb	Bei Verwendung von mehreren SSA955 in einem Raum agiert der erste im Raum eingebundene SSA955 als Führungsregler. Die anderen SSA955 werden durch den Führungsregler via Wohnungszentrale gesteuert. Mit der Funktionstaste kann der Führungsregler abgefragt werden. Der Führungsregler wird durch die Funktions-LED signalisiert.
Binding	Mit dem Binding wird der SSA955 in der Wohnungszentrale angemeldet und damit in das Funksystem eingebunden. Der Bindingvorgang wird mit der Funktionstaste ausgelöst. Der Vorgang wird durch die Funktions-LED signalisiert.
Kalibrierung	Nach jedem Binding oder Batteriewechsel startet der SSA955 automatisch den Kalibriervorgang. Damit wird der SSA955 optimal auf das Heizkörperventil abgeglichen. Der SSA955 meldet der Wohnungszentrale, wenn die Kalibrierung nicht durchgeführt werden konnte. Wenn der minimale Ventilhub unterschritten wird, oder kein Ventil angekoppelt wurde, generiert der SSA955 eine Fehlermeldung. War die Kalibrierung erfolgreich, geht der SSA955 automatisch in den Regelbetrieb über.
Flüsterbetrieb	Für geräuschempfindliche Räume wie z.B. Schlafzimmer kann der SSA955 von der Wohnungszentrale auf besonders leisen Betrieb umgeschaltet werden.
Sommerbetrieb	Der Sommerbetrieb wird von der Wohnungszentrale ausgelöst. Empfängt der SSA955 einen Sommerbetriebsbefehl, wird das Heizkörperventil je nach Stellungsvorgabe der Wohnungszentrale geöffnet oder geschlossen.
Antikalkfunktion	Die Antikalkfunktion wird von der Wohnungszentrale, gemäss Zeitschaltpunkt, ausgelöst. Empfängt der SSA955 einen Antikalkbefehl, wird das Heizkörperventil einmal vollständig geöffnet und geschlossen. Dies verhindert ein Festsitzen des Ventils. Nach dem Entkalkungsprozess fährt die Regelung die vorhergehende Ventilstellung wieder an.
Statusabfrage	Mit der Funktionstaste kann der Batteriezustand und die Führungsreglerfunktion abgefragt werden. Der Batteriestatus und die Führungsreglerfunktion wird durch die Funktions-LED signalisiert.
Funkverbindungstest	Mit der Funktionstaste kann ein Verbindungstest ausgelöst werden. Damit wird die Funkstrecke zur Wohnungszentrale überprüft. Der Funkverbindungstest wird durch die Funktions-LED signalisiert.
Auslieferungszustand	Mit der Funktionstaste kann der SSA955 in den Auslieferungszustand zurückversetzt werden. Danach muss der SSA955 wieder neu im System eingebunden werden.
Funkausfall	Ist der Funkverkehr zwischen dem SSA955 und der Wohnungszentrale unterbrochen, wird der interne Temperaturfühler und der Komfortsollwert für die Regelung verwendet.
Fehlermeldungen/ Wartungsmeldungen	Alle Fehler- bzw. Wartungsmeldungen werden zur Wohnungszentrale weitergeleitet und auf deren Display angezeigt.

Folgende Meldungen werden vom SSA955 generiert:

Fehlermeldungen:	Wartungsmeldung:
Kommunikationsfehler (Während 1 Stunde keine Kommunikation)	Batterien entladen (Restliche Betriebsdauer ca. 3 Monate)
Kalibrierungsfehler (undefinierter Ventilhub)	
Fühlerfehler (Ausfall des internen Raumtemperaturfühlers)	

Bedien- u. Anzeigeelemente



Übersicht über die Funktionen der Anzeige- und Bedienelemente des SSA955:

Funktions-LED	Funktionstaste	Handverstellung
Batteriezustand	Batteriestatusabfrage	Manuelle Änderung der Raumtemperatur siehe Kap. "Handverstellung"
Bindungszustand	Funkverbindungstest	
Bindungsvorgang	Binding	
Kalibrierungszustand	Kalibrierung	
Kalibrierungsvorgang	Gerät vom System trennen	
Führungsregler	Auslieferungszustand herstellen	

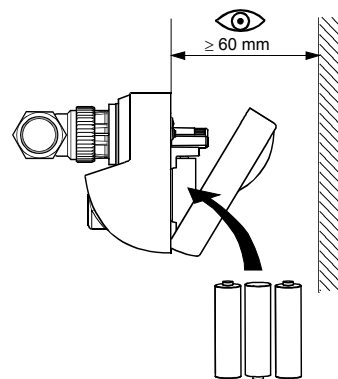
Weitere Informationen zur Funktion und Bedienung des SSA955 können der Produktdokumentation der Wohnungszentrale entnommen werden.

Hinweise zu Projektierung und Betrieb

Montageort

- Der Montageort ist so zu wählen, dass der interne Raumtemperaturfühler die Lufttemperatur im Raum möglichst unverfälscht messen kann. Dabei muss darauf geachtet werden, dass der SSA955 nicht in Nischen, hinter Regalen, Türen oder Vorhängen montiert, und die Temperaturmessung nicht durch Sonneneinstrahlung oder andere Wärme- bzw. Kältequellen beeinflusst wird.
- Das zulässige Umgebungsklima ist zu beachten, siehe Kapitel "Technische Daten".
- Hinweise zur Projektierung und Montage von Funkgeräten des Siemens Systems Synco living können dem Kommunikations Datenblatt CE1N2708de entnommen werden.

- Der SSA955 ist so zu montieren, dass genügend Platz vorhanden ist, um die Batterien zu ersetzen, die Funktionstaste zu betätigen, sowie die Funktions-LED zu überwachen.



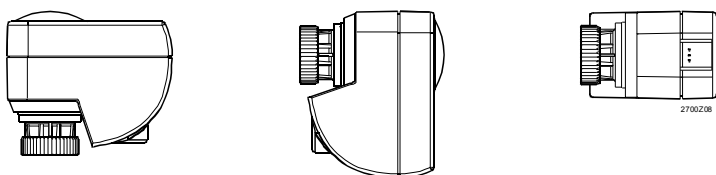
Montage

Der Zusammenbau von Antrieb und Ventil erfolgt mittels Schraubkupplung und erfordert keine Werkzeuge.

Der SSA955 wird in der Stellung "Stößel eingefahren" ausgeliefert (zur Erleichterung der Montage).

Hinweis: Zuerst den SSA955 montieren und erst dann Batterien einsetzen.

Bevorzugte Montagelagen



Inbetriebnahme

Vor der Inbetriebnahme ist zu prüfen, ob der SSA955 fachgerecht am Ventil montiert ist, und ob funktionstüchtige Batterien korrekt eingelegt sind.

Wartung/ Batteriewechsel

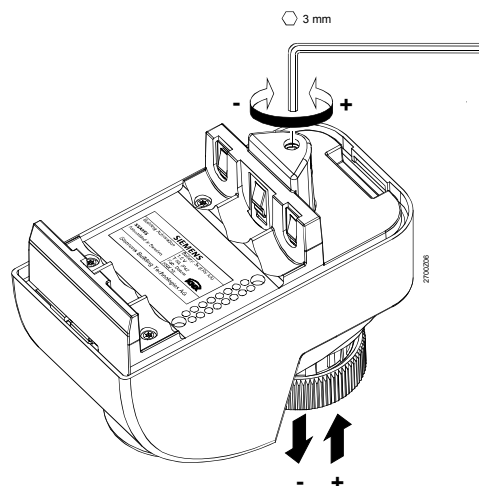
Der SSA955 ist wartungsfrei.

Das System meldet, wenn ein Batteriewechsel erforderlich ist. Die Batterien sind am montierten SSA955 zu ersetzen (Verpolungsschutz).

Handverstellung

Der SSA955 ist gegen Überlast und Blockierung geschützt (Rutschkupplung).

Im Service- oder Störfall kann der SSA955 mit einem 3 mm Innensechskantschlüssel in jede gewünschte Stellung gebracht werden.



Reparatur

Der SSA955 kann nicht repariert werden. Er muss als ganze Einheit ersetzt werden.

Entsorgung



Der SSA955 gilt für die Entsorgung als Elektronik-Altgerät und darf nicht als Haushaltsmüll entsorgt werden. Die entsprechenden nationalen, gesetzlichen Vorschriften sind zu beachten und der SSA955 ist über die dazu vorgesehenen Kanäle zu entsorgen. Die örtliche und aktuell gültige Gesetzgebung ist zu beachten. Verbrauchte Batterien sollen bei den dafür vorgesehenen Sammelstellen entsorgt werden.

Garantieleistung

Die anwendungsbezogenen technischen Daten sind ausschliesslich zusammen mit dem Siemens System Synco living gewährleistet. Die Gerätekombinationen können dem Datenblatt der Wohnungszentrale CE1N2707de entnommen werden.

Beim Betrieb des SSA955 mit Fremdarmaturen, die in diesem Datenblatt nicht aufgeführt sind (Kapitel Zubehör), ist die Funktionalität durch den Anwender sicherzustellen. Siemens erbringt in diesen Fällen keine Service- oder Garantieleistung.

Technische Daten

Speisung	Batterie Typ	3 x Alkalibatterien LR6 (AA) à 1,5 V
	Batterielebensdauer (Kapazität $\geq 2,5$ Ah)	im Normalbetrieb: 3 Jahre Im Flüsterbetrieb: 2 Jahre
Funk	Funkfrequenz	868 MHz, bidirektional
	Funkreichweite	typisch 30 m im Gebäude
	Funkprotokoll	KNX RF kompatibel 
Geräuschpegel	Schalleistungspegel (LwA)	< 30dBA Normalbetrieb < 25dBA Flüsterbetrieb EN ISO 3741
Antrieb	Nennhub	2,5 mm
	Minimaler Ventilhub	0,5 mm
	Stellkraft	typisch 110 N
Mediumstemperatur	Zulässige Mediumstemperatur im ange-koppelten Ventil	1...110 °C
Interner Temperaturfühler	Messelement	NTC 4,7 kOhm Widerstand
	Messbereich	0...50 °C
	Zeitkonstante	29 Minuten
Regler	Reglertyp	PID
Normen und Standards	CE-Konformität nach	
	EMV-Richtlinie	2004/108/EG
	- Störfestigkeit, Emissionen	- EN 60730-1
	Niederspannungsrichtlinie	2006/95/EG
- elektrische Sicherheit	- EN 60730-1	
RTTE (Radio & Telecom. Equipment)	1999/5/EG	
- Funkkommunikation	- EN 300220-2, EN 301489-1, EN 301489-3	
Schutzdaten	Schutzklasse	III nach EN 60730
	Gehäuseschutzart	IP40 ¹⁾ nach EN 60529
	Verschmutzungsgrad	2 nach EN 60730
Umweltverträglichkeit	Die Produkt-Umweltdeklaration	ISO 14001 (Umwelt)
	CE1E2700en enthält Daten zur umweltver-träglichen Produktgestaltung und Bewer-tung (RoHS-Konformität, stoffliche Zusam-mensetzung, Verpackung, Umweltnutzen, Entsorgung)	ISO 9001 (Qualität) SN 36350 (Umweltverträgliche Produkte) RL 2002/95/EG (RoHS)

¹⁾ Nur wenn komplett montiert

Abmessungen	Abmessungen	siehe Massbilder
	Befestigung auf Ventil	Überwurfmutter M30 x 1,5
Gewicht	Gewicht mit Batterien und Verpackung	0,305 kg
Gehäusewerkstoff		Kunststoff ASA+PC
Gehäusefarben		weiss NCS S 0502-G

Umgebungsbedingungen		Betrieb	Transport	Lagerung
		EN-60721-3-3	EN-60721-3-2	EN-60721-3-1
	Klimatische Bedingungen	Klasse 3K5	Klasse 2K3	Klasse 1K3
	Temperatur	0...+50 °C	-25...+70 °C	-20...+65 °C
	Feuchte	5...95 % r.F. (ohne Betauung)	<95 % r.F.	5...95 % r.F.
	Mechanische Bedingungen	Klasse 3M2	Klasse 2M2	Klasse 1M2
	Maximale Einsatzhöhe	min. 700 hPa, entspricht max. 3000 m Höhe über Meer		

Massbilder

Masse in mm

