



Synco™ living

Wassermelder

QFP910

-
- Drahtloser Funkfühler zur Erfassung, von Wasserlachen
 - Funk-Kommunikation basierend auf KNX Standard (868 MHz unidirektional)
 - Batteriebetrieb mit handelsüblichen 1.5 V Batterien

Anwendung

- Einbindung in das Siemens System Synco living
- Erfassen von Wasserlachen in Nassräumen wie z.B. Küche, Bad, Waschküche, etc.
- Ermöglicht je nach Konfiguration der Wohnungszentrale folgende Aktionen:
 - die automatische Schliessung des Absperrventils der Hauptleitung
 - die Aktivierung der Innensirene
 - versenden eines Alarms via Web auf ein PC oder Handy
- Einsetzbar speziell:
 - Im Renovationsmarkt (alte Gebäude, Museen, Kirchen, historische Gebäude etc.)
 - Bei schwieriger Wandmontage (Sandstein, Glas etc.)
 - Im Neubau

Gerätekombinationen

Der QFP910 kann zusammen mit dem Siemens System Synco living eingesetzt werden. Detailliertere Informationen zu den Gerätekombinationen können dem Datenblatt der Wohnungszentrale entnommen werden.

Bestellung

Bei der Bestellung sind Stückzahl, Namen und Typenbezeichnung anzugeben.

Lieferumfang

Der QFP910 besteht aus einem Wasserfühler und einem Funksender. Jeder QFP910 wird mit Alkaline-Batterien, Befestigungsmaterial und der Montageanleitung ausgeliefert.

Bestellnummern

<i>Typ</i>	<i>Artikelnummer</i>	<i>Bezeichnung</i>
QFP910	S55371-C100	Wassermelder mit Montageanleitung

Produktdokumentation

Die Bedien- und Inbetriebnahmeanleitung des QFP910 ist in der Produktdokumentation der Wohnungszentrale enthalten.

Funktionen

Hauptfunktion

Im Normalbetrieb sendet der QFP910 periodisch oder bei Änderung seinen Status (Trocken / Wasserleck) an die Wohnungszentrale.
Sinkt der Widerstand des Wasserfühlers unter den unteren Grenzwert, dann wird dies als „Wasserleck“ interpretiert und es erfolgt eine entsprechende Meldung an die Wohnungszentrale.
Steigt der Widerstand wieder über den oberen Grenzwert, ändert der Status des QFP910 wieder auf „Trocken“ und es erfolgt wiederum eine entsprechende Meldung an die Wohnungszentrale.
Der Zustand "Wasserleck" wird in einem Intervall von 1 Minute versendet.
Der Zustand "Trocken" wird in einem Intervall von 15 Minuten versendet.

Binding

Mit dem Binding wird der QFP910 in der Wohnungszentrale angemeldet und damit in das Funksystem eingebunden. Der Bindingvorgang wird mit der Funktionstaste ausgelöst. Der Vorgang wird durch die Funktions-LED signalisiert.

Statusabfrage

Mit der Funktionstaste kann der Batteriezustand abgefragt werden. Der Batteriestatus wird durch die Funktions-LED signalisiert. Er wird zudem in jedem Telegramm an die Wohnungszentrale gesendet.

Funkverbindungstest

Mit der Funktionstaste kann ein Verbindungstest ausgelöst werden. Damit wird die Funkstrecke zur Wohnungszentrale überprüft. Der Funkverbindungstest wird durch die Funktions-LED signalisiert.

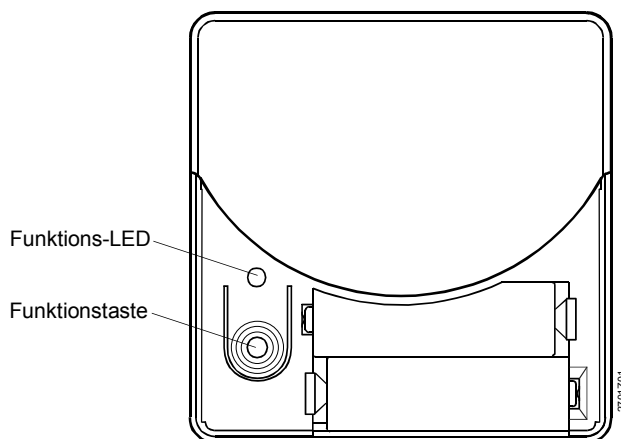
Fehlermeldungen/ Wartungsmeldungen

Die Wartungsmeldung (Batterien entladen) wird zur Wohnungszentrale weitergeleitet und auf deren Display angezeigt.
Der Wasserfühler kann nicht auf Kurzschluss oder Unterbruch überprüft werden. Demzufolge gibt es auch keine Fehlermeldung bei einem Kurzschluss oder Unterbruch des Fühlers.

Folgende Meldungen werden vom QFP910 generiert:

Fehlermeldungen	Wartungsmeldung
Keine	Batterien entladen (Betriebsdauer \leq 3 Monate)

Bedien- u. Anzeigeelemente



Übersicht über die Funktionen der Anzeige- und Bedienelemente des QFP910:

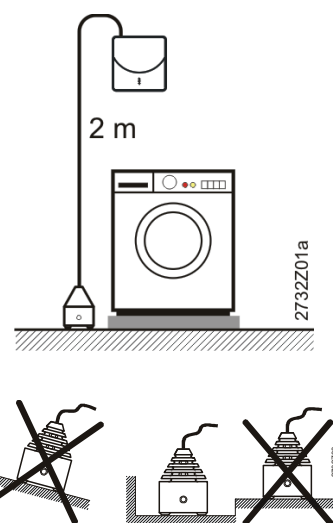
Funktions-LED	Funktionstaste
<ul style="list-style-type: none"> • Batteriezustand • Bindingvorgang 	<ul style="list-style-type: none"> • Batteriestatusabfrage • Binding • Funkverbindungstest

Weitere Informationen zur Funktion und Bedienung des QFP910 können der Produktdokumentation der Wohnungszentrale entnommen werden.

Hinweise zu Projektierung und Betrieb

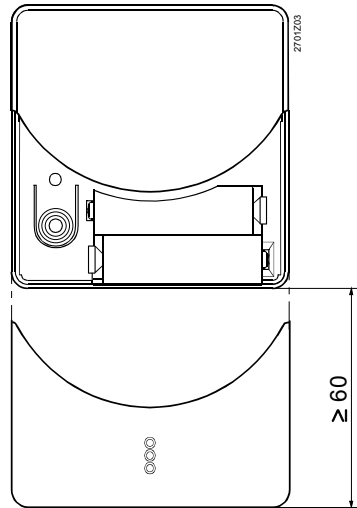
Montageort des Wasserfühlers

- Der Wasserfühler ist im Gebäude in einem Nassraum zu montieren.
- Der Wasserfühler soll möglichst nahe bei einem potentiellen Wasserleck installiert werden wie z.B. in der Waschküche in der Nähe der Waschmaschine oder in der Küche unterhalb der Armaturen des Spülbeckens, beim Ein-/ Auslass des Geschirrspühlers.
- Der Wasserfühler soll möglichst an der tiefsten Stelle des Raumes so an die Wand montiert werden, dass die beiden Kontakte den Boden nahezu berühren.
- Der Boden unter dem Wasserfühler muss waagrecht und eben sein.
- Die zulässigen Umgebungsbedingungen sind zu beachten.
- Der Wasserfühler sollte nicht über länger Zeit in einer Wasserlache stehen, da dadurch die Batterielebensdauer des Funkteils reduziert wird.



Montageort des Funk-senders

- Der Funksender ist im Gebäude zu montieren.
- Er ist in der Nähe des Wasserfühlers maximal 1.8 m oberhalb von diesem zu montieren. (Kabellänge des Wasserfühlers = 2 m)
- Er darf keinem Tropfwasser ausgesetzt sein und die zulässigen Umgebungsbedingungen sind zu beachten.
- Hinweise zur Projektierung und Montage von Funkgeräten des Siemens Systems Synco living können dem Kommunikations Datenblatt CE1N2708de entnommen werden.
- Der Wandsockel des Funksenders ist auf einer planen Wand zu montieren.
- Nach unten ist ein Mindestabstand von 60 mm einzuhalten, damit das Batteriefach problemlos geöffnet werden kann.



Montage

Montage des Funksenders mit Wandsockel

Der Funksender passt auf die meisten handelsüblichen Unterputzdosen oder wird direkt an die Wand montiert.

Hinweis

Zuerst den Wasserfühler und danach den Funksender montieren. Anschliessend Wasserfühler am Funksender anschliessen. Erst danach die Batterien beim Funksender einsetzen.

Inbetriebnahme

Vor der Inbetriebnahme ist zu prüfen, ob der Wasserfühler an der empfohlenen Stelle und in der richtigen Lage fachgerecht an der Wand montiert ist.

Ausserdem ist zu prüfen, ob das Anschlusskabel fachgerecht an den entsprechenden Klemmen des Funksenders angeschlossen ist, und ob im Funksender funktionstüchtige Batterien korrekt eingelegt sind.

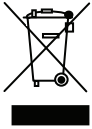
Wartung/ Batteriewechsel

Der QFP910 ist wartungsfrei.

Das System meldet, wenn ein Batteriewechsel erforderlich ist. Die Batterien befinden sich unter dem Batteriefachdeckel des Funksenders. Der Batteriewechsel ist im montierten Zustand und ohne Werkzeug möglich. (Verpolungsschutz)

Nach dem Ansprechen des Wassermelders und Trocknen der Wasserlache sind die eventuell verschmutzten Kontaktflächen des Wasserfühlers mit einem feuchten Tuch zu reinigen. Dies kann die Meldung "Wasserleck" auslösen. Diese Meldung muss anschliessend an der Wohnungszentrale quittiert werden

Entsorgung



Der QFP910 gilt für die Entsorgung als Elektronik-Altgerät im Sinne der Europäischen Richtlinie 2002/96/EG (WEEE) und darf nicht als Haushaltsmüll entsorgt werden. Die entsprechenden nationalen, gesetzlichen Vorschriften sind zu beachten. Das Gerät ist über die dazu vorgesehenen Kanäle zu entsorgen. Die örtliche und aktuell gültige Gesetzgebung ist zu beachten. Verbrauchte Batterien sollen bei den dafür vorgesehenen Sammelstellen entsorgt werden.

Garantieleistung

Die anwendungsbezogenen technischen Daten sind ausschliesslich zusammen mit dem Siemens System Synco living gewährleistet. Die Gerätekombinationen können dem Datenblatt der Wohnungszentrale entnommen werden.

Beim Betrieb des QFP910 mit Fremdgeräten ist die Funktionalität durch den Anwender sicherzustellen. Siemens erbringt in diesem Fall keine Service- oder Garantieleistung.

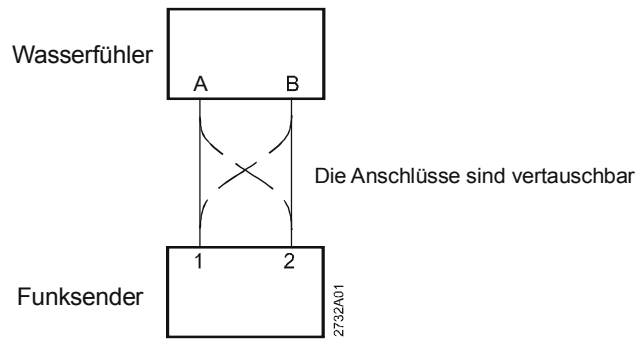
Technische Daten QFP910 - Wasserfühler

Wasserfühler	Kabellänge	2 m
	Meldereaktionszeit	≤ 2 Sekunden

Technische Daten QFP910 - Funksender

Speisung	Batterie Typ	2 x Alkalibatterien LR6 (AA) à 1.5 V		
	Batterielebensdauer (Kapazität ≥ 2.5 Ah)	3 Jahre (im Zustand „Trocken“)		
Funk	Funkfrequenz	868 MHz, unidirektional		
	Funkreichweite	typisch 30 m im Gebäude		
	Funkprotokoll	KNX RF kompatibel 		
Elektrischer Anschluss	Schraubklemmen für Drahtquerschnitte von	0.1...1.5 mm ² (Anschlüsse vertauschbar)		
	Leitungslänge	max. 10 m		
Normen und Standards	CE -Konformität nach			
	EMV-Richtlinie	2004/108/EG		
	- Störfestigkeit, Emissionen	- EN 60730-1		
	Niederspannungsrichtlinie	2006/95/EG		
	- elektrische Sicherheit	- EN 60730-1		
RTTE (Radio & Telecom. Equipment)	1999/5/EG			
	- Funkkommunikation	- EN 300220-2, EN 301489-1, EN 301489-3		
Schutzdaten	Schutzklasse	III nach EN 60730		
	Gehäuseschutzart	IP40 ²⁾ nach EN 60529		
	Verschmutzungsgrad	2 nach EN 60730		
Umweltverträglichkeit	Produkt-Umweltdeklaration CE1E2732de	ISO 14001 (Umwelt)		
	enthält Daten zur umweltverträglichen Produktgestaltung und Bewertung (RoHS-Konformität, stoffliche Zusammensetzung, Verpackung, Umweltnutzen, Entsorgung)	ISO 9001 (Qualität)		
		SN 36350 (Umweltverträgliche Produkte)		
		RL 2002/95/EG (RoHS)		
Abmessungen	siehe Massbilder			
Gewicht	Geräte verpackt mit Beilagen	0.28 kg		
Gehäusewerkstoff	Kunststoff ASA+PC			
Gehäusefarben	weiss NCS S 0502-G			
	²⁾ komplett montiert			
Umgebungsbedingungen		Betrieb	Transport	Lagerung
		EN 60721-3-3	EN 60721-3-2	EN 60721-3-1
	Klimatische Bedingungen	Klasse 3K5	Klasse 2K3	Klasse 1K3
	Temperatur	0...+50 °C	-25...+70 °C	-20...+65 °C
	Feuchte	5...95 % r.F. (ohne Betauung)	<95 % r.F.	5...95 % r.F.
	Mechanische Bedingungen	Klasse 3M2	Klasse 2M2	Klasse 1M2
	Maximale Einsatzhöhe	min. 700 hPa, entspricht max. 3000 m Höhe über Meer		

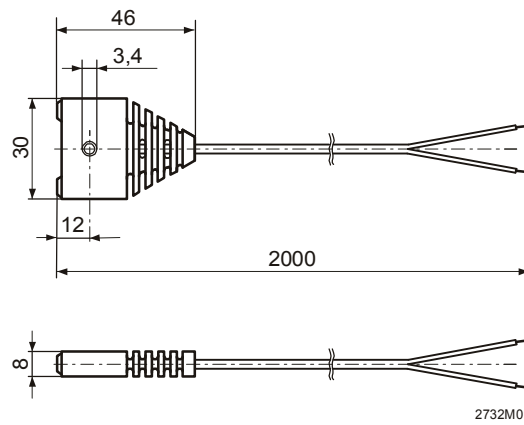
Anschlusschaltplan



Massbilder

Masse in mm

Wasserrühler



Funksender

